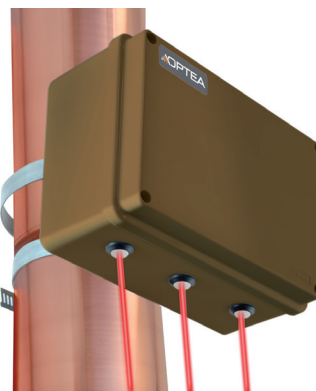


IP56



## WDS PTG

Sensore ottico per la protezione su tubi grondaie

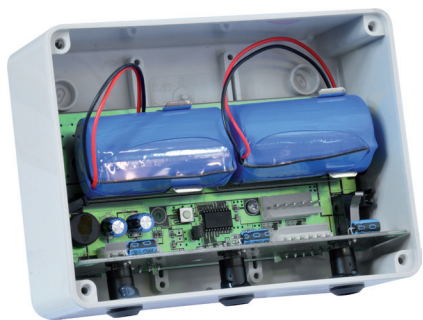
- PORTATA DI RIVELAZIONE: 0,5 ÷ 1,0 m

### PUNTI DI FORZA

- Protezione dall'arrampicamento sui tubi
- Protezione contro la rimozione dei tubi
- Allineamento automatico
- Insensibilità ai fenomeni atmosferici
- Autotest con buzzer sonoro
- Sensibilità regolabile
- Interfaccia per radio WDS TX 433
- Autonomia batterie, maggiore di 5 anni

Sensore auto alimentato per la protezione di tubi grondaie. Funzionamento ad infrarosso attivo (triangolazione ottica per rilevamento avvicinamento), Uscite Open Collector Allarme/Tamper e range di rivelazione regolabile da 0,5 a 1 metro. Contenitore stagno IP 56.

*Su richiesta, possibilità di verniciare il box con colore personalizzato*

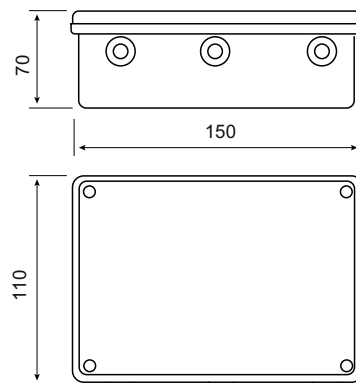
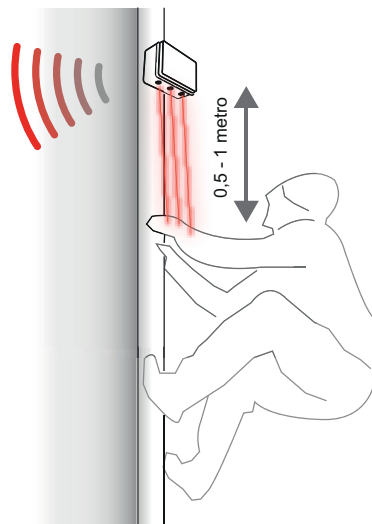


### CARATTERISTICHE TECNICHE

- Alimentazione: batterie al Litio, autonomia maggiore di 5 anni
- Tempo d'intervento: 0,5 sec
- Tempo di ripristino: 4 sec
- Uscita allarme: N.C. (open collector)
- Uscita tamper: N.C. (open collector)
- Uscita alimentazione 3 o 3,6 V (per trasmettitore di contatti)
- IP 56

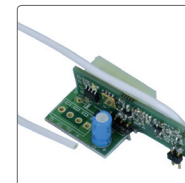
### IDEALE PER

- Protezione tubi grondaie
- Impalcature



### OPTIONAL

**WDS TX 433**  
Scheda Tx a 433 MHz ad innesto Molex



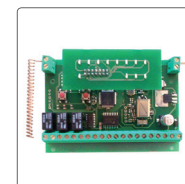
**RIP 433**  
Ripetitore 433 per estendere la portata di ulteriori 100 metri



**WI RX 8 - 433**  
Ricevitore radio con 8 uscite O.C. e 3 uscite a relè



**SK WI RX 8 - 433**  
Ricevitore solo scheda senza box plastico con 4 fissaggi autoadesivi



### RICAMBI

**WSA BATCN**  
Batteria al litio 19 Ah

